

**RF 411**

**RF 413**

**RF 461**

**RF 463**

**RF 471**

Морозильник



**ru Содержание**

Указания по безопасности и предупреждения	3	Макс. производительность замораживания	13
Указания по утилизации	5	Замораживание свежих продуктов питания	14
Объем поставки	5	Быстрое замораживание	14
Установка бытового прибора	5	Размораживание продуктов	15
Температура окружающей среды и вентиляция	6	Льдогенератор	15
Подключение бытового прибора	6	Диспенсер для выдачи льда и воды	15
Знакомство с бытовым прибором	8	Специальное оснащение	17
Включение бытового прибора	10	Выключение прибора и вывод его из эксплуатации	17
Выбор языка сообщений	10	Размораживание	17
Как установить единицу измерения температуры	10	Чистка бытового прибора	18
Установка температуры	10	Освещение (на светодиодах)	18
Специальные функции	11	Как экономить электроэнергию	19
Предупредительная функция	13	Рабочие шумы	19
Полезный объем	13	Самостоятельное устранение мелких неисправностей	20
Морозильное отделение	13	Служба сервиса	22

## **⚠ Указания по безопасности и предупреждения**

### **Прежде чем ввести прибор в эксплуатацию**

Внимательно прочтите инструкцию по монтажу и эксплуатации! В ней содержится важная информация по установке, использованию и техническому обслуживанию прибора.

Изготовитель не несет никакой ответственности за последствия, если Вы не соблюдали указания и предупреждения, приведенные в инструкции по эксплуатации. Сохраните всю документацию для позднейшего использования или для передачи ее следующему владельцу прибора.

### **Техническая безопасность**

В бытовом приборе содержится минимальное количество экологически чистого, но воспламеняющегося хладагента R600a. Проследите, пожалуйста, чтобы при транспортировке или установке бытового прибора не были повреждены трубки контура, по которому циркулирует хладагент. Брызги хладагента могут воспламениться или привести к поражению глаз.

#### **При повреждениях:**

- Не подходите близко к бытовому прибору с открытым пламенем или какими-либо иными источниками воспламенения,
- хорошо проветрите помещение в течение нескольких минут,
- выключите холодильник и извлеките вилку из розетки,
- сообщите о повреждениях в сервисную службу.

Чем большее количество хладагента содержится в бытовом приборе, тем больше должно быть помещение, в котором он установлен. В слишком маленьких помещениях при утечке хладагента может образоваться горючая смесь паров хладагента с воздухом.

На каждые 8 г хладагента должен приходиться как минимум 1 м<sup>3</sup> помещения.

Количество хладагента, содержащееся в Вашем бытовом приборе, приведено в фирменной табличке, расположенной внутри бытового прибора.

В случае повреждения сетевого шнура данного прибора заменяется изготовителем, сервисной службой или специалистом с соответствующей квалификацией. Неквалифицированно выполненные установка и ремонт бытового прибора могут превратить его в источник серьезной опасности для пользователя.

Ремонт производится только изготовителем, сервисной службой или специалистом с соответствующей квалификацией.

Разрешается использовать только оригинальные запчасти изготовителя. Только в отношении этих деталей изготовитель гарантирует, что они отвечают требованиям техники безопасности.

Удлинитель сетевого шнура можно приобретать только в сервисной службе.

Приобрести и установить шланговый комплект можно только с помощью сервисной службы.

### **При эксплуатации**

- Никогда не использовать электрические приборы внутри прибора (напр.: нагревательные приборы, электрические мороженицы и т.д.). Взрывоопасность!
- Никогда не размораживать и не чистить прибор с помощью пароочистителя! Пар может попасть на электрические детали и вызвать короткое замыкание. Опасность поражения электрическим током!
- Иней и лед нельзя удалять с помощью предметов с острым концом и острыми краями. Тем самым Вы можете повредить трубки, по которым циркулирует хладагент. Брызги хладагента могут воспламениться или привести к поражению глаз.
- Не хранить продукты с горючими газами-вытеснителями (напр., аэрозольные баллончики), а также взрывоопасные вещества. Взрывоопасность!
- Не использовать цокольную подставку, вытяжные полки, дверцы и т.д. в качестве подножки или опоры.

- Перед чисткой холодильника следует извлечь вилку из розетки или выключить предохранитель. При извлечении вилки из розетки следует тянуть за вилку, а не за сетевой шнур.
- Крепкие алкогольные напитки хранить только плотно закрытыми и стоя.
- Не допускать попадания масла или жира на пластмассовые детали и уплотнитель дверцы. Иначе пластмассовые детали и уплотнитель дверцы станут пористыми.
- Никогда не закрывать и не загораживать вентиляционные отверстия прибора.
- **Предупреждение рисков для детей и подверженных опасности лиц:**  
К подверженным опасности лицам относятся дети, лица с физическими и психическими ограничениями или с ограниченным восприятием, а также лица, не обладающие достаточными знаниями для надежной эксплуатации прибора.  
Убедитесь в том, что дети и подверженные опасности лица осознали грозящие опасности.  
При использовании прибора, дети и подверженные опасности лица должны находиться под надзором или руководством лица, отвечающего за их безопасность.  
Пользование прибором можно позволять только детям старше 8 лет.  
Во время чистки и технического обслуживания дети должны находиться под надзором.  
Ни в коем случае не позволять детям играть с прибором.
- В морозильном отделении нельзя хранить жидкости в бутылках или жестяных банках (особенно газированные напитки). Бутылки и банки могут лопнуть!
- Замороженные продукты никогда не брать в рот сразу после извлечения из морозильного отделения.  
Опасность холодового ожога!
- Избегайте продолжительного контакта рук с замороженными продуктами, льдом или трубками испарителя и т.д.  
Опасность холодового ожога!

## Если в доме есть дети

- Упаковку и ее составные части нельзя отдавать детям.  
Существует опасность удушья, которой дети подвергаются, закрывшись в картонной коробке или запутавшись в полиэтиленовой пленке!
- Холодильник – это не игрушка для детей!
- В случае с холодильниками, дверь которых закрывается на замок: храните ключ от замка в недоступном для детей месте!

## Общая информация

Бытовой прибор предназначен

- для замораживания продуктов питания,
- для приготовления пищевого льда,
- для выдачи охлажденной воды.

Этот прибор предназначен для использования в частном домашнем хозяйстве и в бытовых условиях.

Согласно предписаниям Директивы ЕС 2004/108/ЕС, бытовой прибор при работе не создает радиопомех.

Контур циркуляции хладагента проверен на герметичность.

Данный бытовой прибор отвечает соответствующим требованиям Предписаний по технике безопасности для электрических приборов (EN 60335-2-24).

Данный прибор предназначен для использования на высоте не более 2000 м над уровнем моря.



## Указания по утилизации

### Утилизация упаковки

Весь упаковочный материал, который использовался для защиты холодильника при транспортировке, пригоден для вторичной переработки и не наносит вреда окружающей среде. Внесите, пожалуйста, и Вы свой вклад в дело защиты окружающей среды, сдав упаковку на экологичную утилизацию.

Информацию об актуальных методах утилизации Вы можете получить у Вашего торгового агента или в административных органах по месту Вашего жительства.

### Утилизация старого холодильника

Отслужившие свой срок старые бытовые холодильники нельзя рассматривать как бесполезные отходы! Благодаря экологичной утилизации из них удается получить ценное сырье.



Данный прибор имеет отметку о соответствии европейским нормам 2012/19/EU утилизации электрических и электронных приборов (waste electrical and electronic equipment - WEEE).

Данные нормы определяют действующие на территории Евросоюза правила возврата и утилизации старых приборов.

### Предупреждение

В случае с отслужившими свой срок холодильниками:

1. Извлеките вилку из розетки.
2. Отрежьте сетевой шнур и уберите его подальше вместе с вилкой.
3. Полки, боксы и контейнеры извлекать не следует, чтобы дети не смогли забраться внутрь холодильника!
4. Не позволяйте детям играть со старым бытовым прибором. Опасность удушья!

В холодильной установке содержится хладагент, а в изоляции бытового прибора – газы, утилизация которых должна проводиться квалифицированно. Трубки контура, по которому циркулировал хладагент, ни в коем случае не должны быть повреждены до начала утилизации.

## Объем поставки

Убедитесь в отсутствии возможных повреждений элементов при транспортировке, освободив все элементы от упаковки.

С рекламациями обращайтесь в магазин, в котором Вы приобрели прибор, или в нашу сервисную службу.

**В комплект поставки входят следующие элементы:**

- Встраиваемый прибор
- Оснащение (в зависимости от модели)
- Мешок с монтажными материалами
- Инструкция по эксплуатации
- Инструкция по монтажу
- Книжка сервисной службы
- Гарантия в приложении
- Информация о расходе электроэнергии и шумах

## Установка бытового прибора

Установка и подключение холодильника должны быть выполнены специалистом в соответствии с указаниями, приведенными в инструкции по монтажу, входящей в комплект поставки холодильника.

## Транспортировка

Прибор имеет значительный вес. При транспортировке и монтаже его необходимо закрепить!

С учетом веса и размеров бытового прибора, а также чтобы свести к минимуму опасность получения травм или повреждения прибора, для безопасной установки прибора требуются, как минимум, два человека.

## Место установки

Лучше всего устанавливать бытовой прибор в сухом, хорошо проветриваемом помещении. На прибор не должны попадать прямые солнечные лучи, и он не должен располагаться в непосредственной близости от таких источников тепла, как плита, радиатор отопления и пр. Если этого не удается избежать, то необходимо воспользоваться подходящей плитой из изолирующего материала или расположить прибор таким образом, чтобы выдерживались следующие расстояния до источника тепла:

- До электрической и газовой плит: 3 см.
- До плиты, отапливаемой жидким топливом или углем: 30 см.

Пол на месте установки прибора не должен прогибаться, при необходимости его следует упрочнить. Чтобы льдогенератор правильно функционировал, холодильник должен стоять вертикально.

## Температура окружающей среды и вентиляция

### Температура окружающей среды

Климатический класс прибора указан на его типовой табличке. Она показывает, в каком диапазоне температур окружающей среды можно пользоваться данным бытовым прибором.

Климатический класс	Допустимая температура окружающей среды
SN	от +10 °С до +32 °С
N	от +16 °С до +32 °С
ST	от +16 °С до +38 °С
T	от +16 °С до +43 °С

#### Указание

Полная функциональность прибора обеспечена в пределах температуры окружающей среды указанного климатического класса. Если прибор климатического класса SN работает при более низкой температуре окружающей среды, то повреждения прибора можно исключить до температуры +5 °С.

### Вентиляция

Нагретый воздух должен иметь возможность беспрепятственно удаляться. Иначе холодильный агрегат должен будет работать с повышенной нагрузкой. А это повышает расход электроэнергии. Поэтому: Никогда не загораживайте и не блокируйте вентиляционное отверстие!

### Подключение бытового прибора

Установка и подключение холодильника должны проводиться квалифицированным специалистом согласно указаниям, приведенным в имеющейся в комплекте поставки инструкции по монтажу.

Транспортные крепления, фиксирующие полки холодильника, следует убирать лишь после его установки.

Подключение холодильника к водопроводной сети должно непременно проводиться перед электроподключением.

Наряду с национальными предписаниями законодательных органов необходимо выполнять условия подключения бытовых приборов, разработанные на местном предприятии по электро- и водоснабжению.

После установки бытового прибора следует подождать как минимум 1 час и только потом вводить его в эксплуатацию. Так как не исключено, что во время транспортировки бытового прибора содержащееся в компрессоре масло могло попасть в систему охлаждения.

Перед вводом бытового прибора в эксплуатацию в первый раз следует почистить его изнутри (смотрите раздел «Чистка бытового прибора»).

### Подключение воды

Подключение холодильника к водопроводной сети должно проводиться только компетентным специалистом с соблюдением местных предписаний, разработанных предприятием, ответственным за водоснабжение Вашего района.

#### ⚠ Внимание

Опасность повреждения прибора под воздействием частичек!

Фильтр для воды должен быть всегда подключен к водопроводному крану – даже если используется дополнительная система фильтрации воды.

#### ⚠ Внимание

Для подключения к водопроводу питьевой воды использовать только шланговый комплект, входящий в комплект поставки прибора или приобретенный через сервисную службу.

Монтировать шланговый комплект может только представитель сервисной службы.

Ни в коем случае не использовать имеющиеся или бывшие в употреблении шланговые комплекты.

Прибор подключать только к водопроводу питьевой воды:

- Мин. давление: 0,2 МПа (2 бар)
- Макс. давление: 0,8 МПа (8 бар)
- Если давление свыше 0,8 МПа (8 бар): установить ограничитель давления между подключением к водопроводу питьевой воды и шланговым комплектом

В трубопровод подачи холодной воды должен быть встроены отдельный запорный клапан.

Запорный клапан не должен находиться позади прибора. Рекомендуется устанавливать запорный клапан непосредственно рядом с прибором или в другом, легко доступном месте.

При подключении к водопроводу необходимо учитывать, что подключение может быть выполнено только в предназначенных для этого местах.

Для подключения к водопроводу питьевой воды можно использовать только трубопроводы, подходящие для питьевой воды. Необходимо соблюдать национальные предписания и условия подключения местных водопроводных станций.

**Указание**

Максимально допустимый наружный диаметр водопровода (без соединительных деталей) составляет 10 мм.

**Фильтр для воды****⚠ Предупреждение**

Опасность вреда для здоровья вследствие загрязненной воды!

Фильтр НЕ служит для дезинфекции воды. В местах, где качество воды оставляет желать лучшего или о нем нет достаточного количества информации, данный фильтр нельзя использовать без соответствующей дезинфекции воды до и после фильтрации.

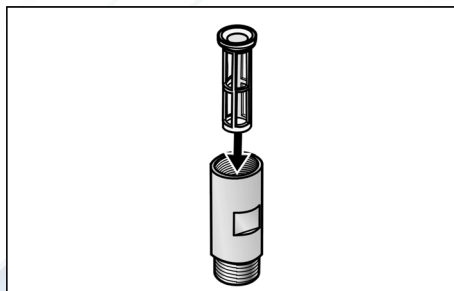
Запасную сетку фильтра можно приобрести через сервисную службу или в специализированном магазине.

**⚠ Внимание**

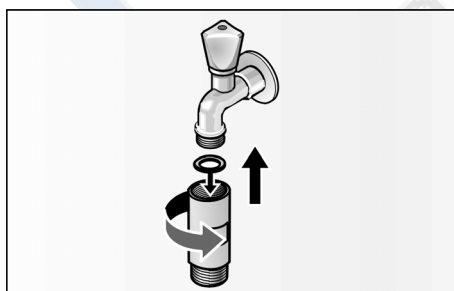
- Опасность повреждения прибора под воздействием частичек!  
Фильтр для воды должен быть всегда подключен к водопроводному крану – даже если используется дополнительная система фильтрации воды.
- После встраивания нового фильтра, следует всегда выбрасывать лед, произведенный в течение первых 24 часов после включения льдогенератора.
- Все кубики льда, неиспользованные в течение длительного времени а также произведенные в течение последующих 24 часов работы, следует высыпать из контейнера.

**Установка водопроводного фильтра**

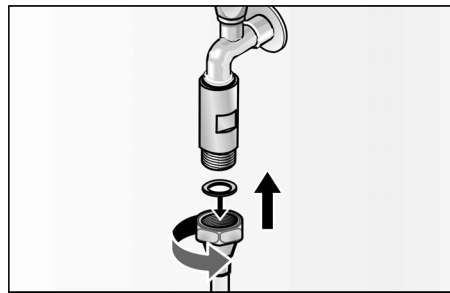
1. Вставить сетку фильтра в корпус фильтра (если он не был вмонтирован на заводе).



2. Вставьте уплотнитель в корпус фильтра и подсоедините к водопроводному крану (резьбовое соединение 3/4").



3. Присоединить шланг подачи воды с уплотнителем с помощью вилочного гаечного ключа к корпусу фильтра (если он не был вмонтирован на заводе).



4. Осторожно открыть водопроводный кран и проверить при этом герметичность соединений.

**⚠ Внимание**

**Протечки воды должны быть исключены!**

Если необходимо, подтянуть резьбовые соединения с более высоким моментом вращения.

**Электроподключение**

Розетка должна быть вблизи прибора и после установки прибора также находиться в свободно доступном месте.

Прибор соответствует классу защиты I. Прибор подключайте к сети переменного тока 220-240 В/50 Гц с помощью установленной надлежащим образом розетки с заземлителем. Сетевая розетка должна быть оснащена предохранителем на 10–16 А.

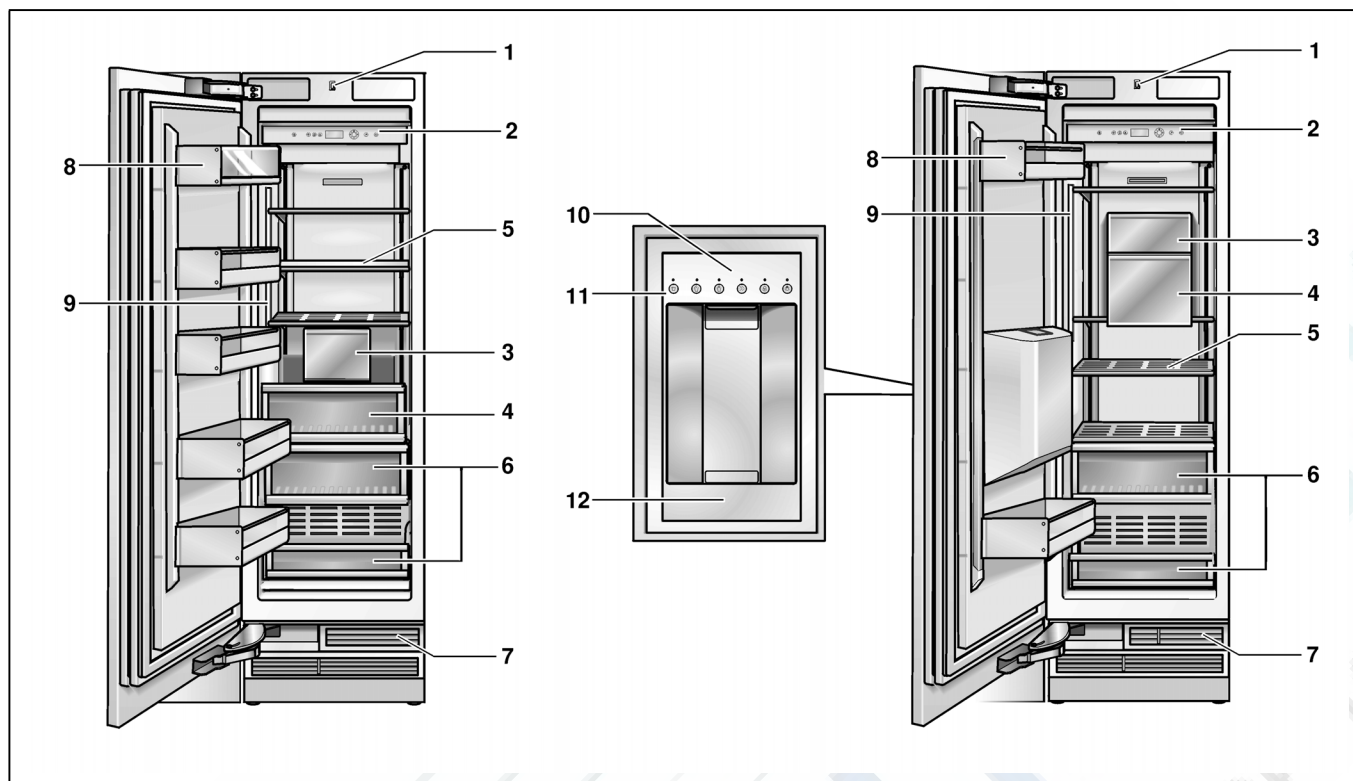
В случае с приборами, которые будут эксплуатироваться в неевропейских странах, необходимо проверить, чтобы значение напряжения и вид тока, приведенные на типовой табличке, совпадали с параметрами Вашей электросети. Эти данные Вы найдете на типовой табличке (см. раздел «Сервисная служба»).

**⚠ Предупреждение**

Прибор нельзя ни в коем случае подключать к электронным энергосберегающим штекерам. Для использования наших бытовых приборов можно применять ведомые сетью и синусные инверторы. Ведомые сетью инверторы применяются в фотогальванических энергетических установках, которые подсоединяются непосредственно к общественной сети энергоснабжения. В изолированных условиях (напр., на кораблях или в горных приютах) без непосредственного подсоединения к общественной электросети необходимо применение синусных инверторов.

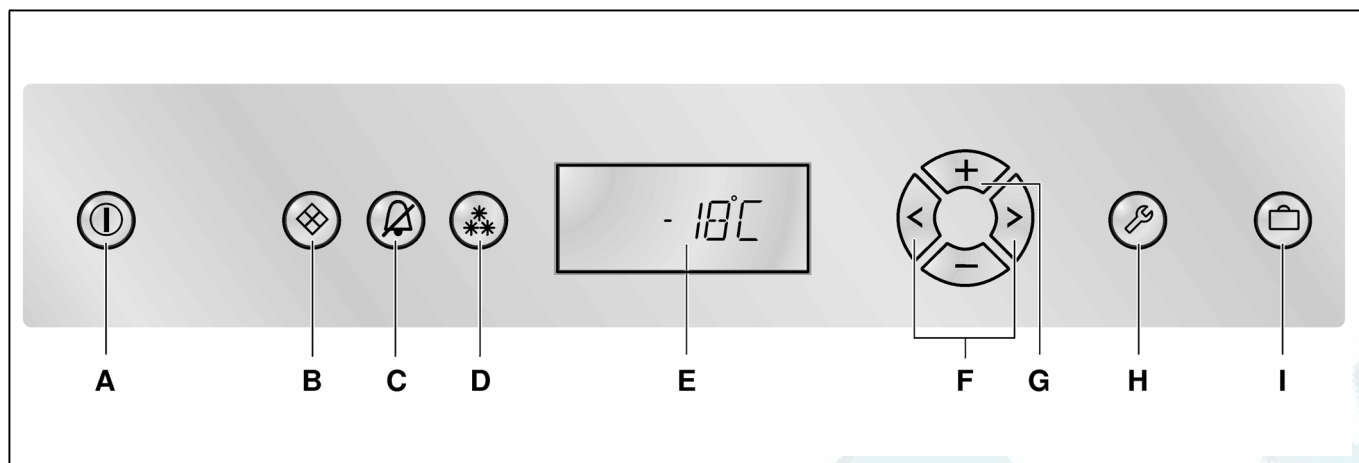
## Знакомство с бытовым прибором

Данная инструкция по эксплуатации действительна для нескольких моделей. Поэтому в рисунках не исключены некоторые отличия.



- 1 Выключатель освещения
- 2 Элементы управления
- 3 Льдогенератор
- 4 Емкость для хранения кубиков пищевого льда
- 5 Полка в морозильном отделении
- 6 Контейнер
- 7 Вентиляция
- 8 Полка на двери холодильника
- 9 Освещение (на светодиодах)
- 10 Диспенсер для выдачи льда и воды
- 11 Элементы управления выдачи льда и воды
- 12 Поддон для сбора воды



**Элементы управления****A Кнопка включения/выключения ①**

Главный выключатель служит для включения и выключения всего прибора.

**B Кнопка для льдогенератора ②**

Эта кнопка служит для включения и выключения приспособления для приготовления пищевого льда, смотрите раздел «Льдогенератор».

**C Кнопка «alarm» ③**

Данная кнопка служит для выключения предупредительного сигнала (смотрите раздел «Предупредительная функция»).

**D Кнопка для быстрого замораживания ④**

Служит для включения и выключения быстрого замораживания, смотрите раздел «Быстрое замораживание».

**E Участок дисплея**

Участок дисплея показывает температуры в морозильном отделении. Включенные специальные функции отображаются в виде символов.

В режиме настройки (режим «setup») на участок дисплея выводятся все имеющиеся меню и установочные опции (см. раздел «Специальные функции»).

**F Кнопки выбора <>**

Установка температуры активируется с помощью кнопок выбора (см. раздел «Установка температуры»).

Для выбора меню в режиме настройки (см. раздел «Специальные функции»).

**G Кнопки установки +/-**

Температуру можно изменить с помощью кнопок установки (смотрите раздел «Установка температуры»).

Другие установки вводятся в режиме настройки, смотрите раздел «Специальные функции».

**H Кнопка «setup» ⑤**

С помощью этой кнопки включается и выключается режим настройки. После выключения режима настройки с помощью кнопки «Setup» проведенные изменения записываются в память системы.

**I Кнопка «Отпуск» ⑥**

Служит для включения и выключения отпускного режима (см. раздел «Специальные функции», «Отпускной режим эксплуатации»).

**Указание**

При нажатии любой из кнопок раздается звук, если в режиме настройки эта функция была включена через меню «TON».

**Символы на дисплее**

Быстрое замораживание активировано (см. раздел «Быстрое замораживание»).



Включен отпускной режим эксплуатации, смотрите информацию в разделе «Специальные функции».



В режиме настройки можно включить или выключить какую-либо функцию, смотрите информацию в разделе «Специальные функции».



На дисплее появляется предупреждение, см. раздел «Предупредительная функция».



Включен льдогенератор, смотрите раздел «Льдогенератор».

## Элементы управления выдачи льда и воды



Кнопка подачи воды.



Кнопка подачи кубиков льда.



Кнопка подачи измельченного льда (Crush-Ice).



Включить и выключить функцию «Быстрый лед».



Кнопка блокировки панели управления генератора льда и воды (защита от детей).

Для включения и выключения блокировки удерживать кнопку в течение 3 секунд.



Включить и выключить функцию непрерывного освещения.

## Включение бытового прибора

Включите прибор с помощью кнопки включения/выключения ①.

Прибор начнет производить холод. Освещение при открытой дверце включено.

## Указания по эксплуатации

- После включения может пройти несколько часов, пока температура достигнет заданного уровня.
- Благодаря полностью автоматической системе «NoFrost» внутри морозильного отделения лед не образуется. Поэтому в размораживании бытового прибора нет необходимости.

## Выбор языка сообщений

Язык сообщений можно изменить в соответствии с таблицей в разделе «Специальные функции», «Режим настройки».

Чтобы выбрать другой язык сообщений:

1. Нажмите на кнопку «setup» ②.
2. Нажимайте на кнопку выбора < или > до тех пор, пока на дисплее не появится установленный язык.
3. Нажимайте на кнопку + или - до тех пор, пока на дисплее не появится необходимый Вам язык сообщений.
4. Для записи установок в память системы, нажмите на кнопку включения/выключения режима настройки ③. На дисплее снова появится установленная температура.

## Как установить единицу измерения температуры

Значение температуры может выводиться на дисплей в градусах Цельсия (°C) или в градусах Фаренгейта (°F).

1. Нажмите на кнопку «setup» ②. На дисплее появится первое меню (единица измерения температуры).
2. Для переключения с градусов Фаренгейта (°F) на градусы Цельсия (°C) и наоборот нажимайте на кнопку + или -.
3. Для записи установок в память системы, нажмите на кнопку включения/выключения режима настройки ③. На дисплее снова появится установленная температура.

## Установка температуры

### Морозильное отделение

(диапазон регулировки температуры от -16 °C до -24 °C)

Мы рекомендуем устанавливать температуру -18 °C.

1. Активируйте с помощью кнопки выбора < режим настройки.
2. С помощью кнопки + (теплее) или - (холоднее) установите необходимую температуру.

## Специальные функции

Следующие специальные функции можно выбрать или вывести на дисплей:

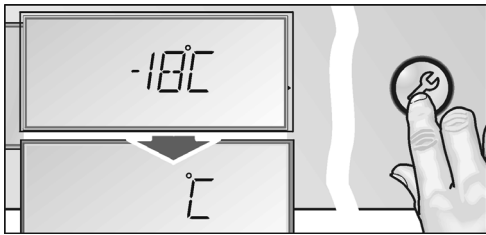
### Режим настройки

В режиме настройки Вы можете ввести свои индивидуальные установки.

#### Включение

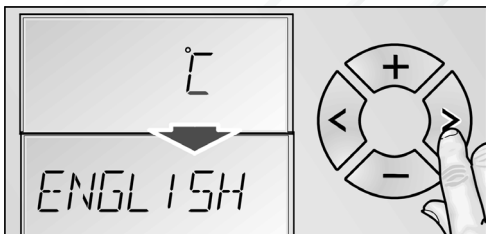
Нажмите на кнопку «setup» .

На дисплее появится первое меню (единица измерения температуры).

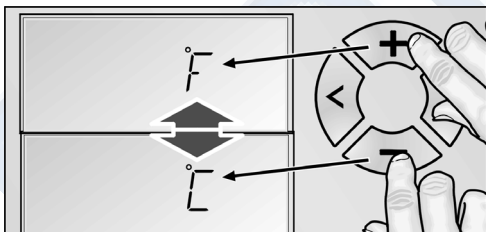


#### Выполнение установок

1. Включите режим настройки.
2. Нажмите на кнопку выбора < или >. На дисплее появится следующее меню и установка на данный момент (в основном **ON** или **OFF**).



3. Нажмите на кнопку установки + или -. Установка сохраняется в памяти, если следующее меню выбрано с помощью кнопки выбора < или >.



#### Выключение

Нажмите на кнопку «setup» .

Все измененные установки записываются в память системы.

#### Указание

Если в течение 20 секунд не будет нажата ни одна из кнопок, то режим настройки выключается автоматически. Все измененные установки записываются в память системы. На дисплее снова появится установленная температура.

#### Меню в режиме настройки

Можно ввести следующие установки.

Меню	Возможная установка
Единица измерения температуры	°C (градус Цельсия) °F (градус Фаренгейта)
Язык сообщений	Немецкий Английский Французский Датский Финский Греческий Голландский Итальянский Польский Португальский Норвежский Русский Шведский Испанский Турецкий Чешский
Сигнал	Включено Выключено
Режим экономии электроэнергии (функция «Есо»)	Включено Выключено

## Отпускной режим

В случае длительного отсутствия Вы можете перевести прибор в энергосберегающий отпускной режим.

При включении отпускного режима производятся следующие установки:

- Прибор работает в энергосберегающем режиме
- Освещение отключено
- Быстрое замораживание выключается (если оно было активировано)

### Включение

Нажмите на кнопку «Отпуск» .

На дисплее появится **VACATION**.

### Выключение

Нажмите на кнопку «Отпуск» .




Снова будут активизированы предыдущие установки и значения температуры.

## Спящий режим

При включении спящего режима следующие установки выключаются:

- Льдогенератор
- Акустический сигнал
- Внутреннее освещение
- Сообщения на участке дисплея
- Интенсивность подсветки участка дисплея снижается
- Кнопки блокируются

### Включение

1. Нажать на кнопку быстрого замораживания  и удерживать ее.
2. Нажать на кнопку «Отпуск» .
3. Нажать на кнопку быстрого замораживания  и удерживать ее в течение 3 секунд. На участке дисплея мигает символ **VACATION** и высвечивается **RESTMODE**.

### Выключение

Нажмите на кнопку «Отпуск» .


Снова будут активизированы предыдущие установки и значения температуры.

## Режим экономии электроэнергии

Если включается функция «Есо», то морозильный шкаф переходит в режим экономии электроэнергии.

Эта функция предусматривается на заводе-изготовителе с целью снижения расхода электроэнергии. Яркость подсветки дисплея при этом также снижается.

### Включение

1. Нажмите на кнопку «setup» .
2. Нажимайте на кнопку выбора  $>$  до тех пор, пока на дисплее не появится **ECO MODE** и актуальная установка (**OFF**).
3. Для изменения установки нажмите на кнопку  $+$ .
4. Нажмите на кнопку режима настройки , чтобы ввести в память установку. На дисплее появится **ECO**.

### Выключение

1. Нажмите на кнопку «setup» .
2. Нажимайте на кнопку выбора  $>$  до тех пор, пока на дисплее не появится **ECO MODE** и актуальная установка (**ON**).
3. Для изменения установки нажмите на кнопку  $-$ .
4. Нажмите на кнопку режима настройки , чтобы ввести в память установку.



## Предупредительная функция

---


### Предупредительный сигнал при открытой дверце

Предупредительный сигнал при открытой дверце включается, если дверца прибора остается открытой дольше трех минут. После закрывания двери предупредительный сигнал выключается.

### Сигнализация предупреждения о повышении температуры

Сигнализация предупреждения о повышении температуры включается, если в морозильном отделении становится слишком тепло и замороженные продукты могут разморозиться.

На участке дисплея мигает установленная температура морозильного отделения и выведено сообщение «Alarm».

После нажатия на кнопку «Alarm»  индикация температуры в течение пяти секунд показывает самую высокую температуру, которая устанавливалась в морозильном отделении.

Затем это значение стирается. Индикация температуры морозильного отделения показывает установленную температуру в морозильном отделении, не мигая.


Начиная с этого момента, снова определяется и сохраняется самая высокая температура.

Индикация «Alarm» погаснет, как только температура снова достигнет заданного уровня.

**При отсутствии угрозы размораживания замороженных продуктов предупредительная сигнализация может включиться в следующих случаях:**

- при вводе прибора в эксплуатацию,
- при загрузке большого количества свежих продуктов,
- при слишком долго открытой дверце морозильного отделения.

### Отключение предупредительной сигнализации

Нажать на кнопку «alarm» , чтобы отключить предупредительный сигнал.

---

## Полезный объем

---

Данные, касающиеся полезного объема, Вы сможете найти, внутри своего бытового прибора на типовой табличке (смотрите раздел «Служба сервиса»).

## Морозильное отделение

---

Морозильное отделение предназначено:

- Для хранения замороженных продуктов питания.
- Для замораживания свежих продуктов.
- Для приготовления кубиков пищевого льда.

### Указание

Следите, пожалуйста, за тем, чтобы дверца морозильного отделения всегда была закрыта. Так как при открытой двери замороженные продукты могут подтаять. И стенки морозильного отделения покрываются толстым слоем льда. Кроме того, повышается расход электроэнергии.

### Покупка замороженных продуктов

- Упаковка не должна быть повреждена.
- Обращайте внимание на указанный срок хранения.
- Температура в морозильном шкафу в магазине должна быть -18 °C или ниже.
- Замороженные продукты перед транспортировкой следует по возможности сложить в термоизолирующую сумку и дома побыстрее загрузить в морозильное отделение.

---

## Макс. производительность замораживания

---

Информацию по максимальной производительности замораживания в течение 24 часов Вы сможете найти на типовой табличке Вашего холодильника (см. рис. в разделе «Служба сервиса»).

## Замораживание свежих продуктов питания

Для замораживания следует брать только абсолютно свежие продукты питания.

Чтобы как можно лучше сохранить пищевую ценность, аромат и цвет, овощи следует перед замораживанием бланшировать. Бланширование не требуется для баклажанов, сладкого стручкового перца, кабачков и спаржи.

Литературу о замораживании и бланшировании Вы найдете в книжных магазинах.

### Указание

Постарайтесь, чтобы предназначенные для замораживания свежие продукты питания не соприкасались с уже замороженными продуктами.

- Замораживать можно: выпечку, рыбу и морепродукты, мясо, дичь, птицу, овощи, фрукты, зелень, яйца без скорлупы, молочные продукты, напр., сыр, масло и творог, готовые блюда и остатки приготовленных блюд, напр., супы, рагу, приготовленные мясо и рыбу, блюда из картофеля, запеканки и сладкие блюда.
- Замораживать нельзя: употребляемые в пищу преимущественно в сыром виде овощи, напр., листовые салаты или редиска, яйца в скорлупе, виноград, целые яблоки, груши, персики, сваренные вкрутую яйца, йогурт, простоквашу, сметану, крем-фреш и майонез.

## Упаковка продуктов для замораживания

Упакуйте продукты герметично, чтобы они не потеряли вкус и не вымерзли.

1. Положите продукты в упаковку.
2. Выдавите из упаковки весь воздух.
3. Герметично закройте упаковку.
4. Укажите на упаковке, что в ней находится, и когда продукты были заморожены.

### В качестве упаковки можно использовать:

пленку из различных синтетических материалов, рукава из полиэтиленовой пленки, алюминиевую фольгу, специальные емкости для замораживания продуктов.

Всю эту продукцию Вы найдете в специализированных магазинах.

### В качестве упаковки нельзя использовать:

упаковочную или пергаментную бумагу, целлофан, мешки для мусора, использованные полиэтиленовые пакеты.

### Для закрывания упаковки можно использовать:

резиновые кольца, пластмассовые зажимы, шпагат, морозостойкую клейкую ленту и пр.

Мешки и рукава из полиэтиленовой пленки можно заварить с помощью специального сварочного аппарата.

## Продолжительность хранения замороженных продуктов

Срок хранения продуктов питания зависит от их вида.

При температуре -18 °С:

- Рыба, колбаса, готовые блюда, хлебо-булочные изделия: до 6 месяцев
- Сыр, птица, мясо: до 8 месяцев
- Овощи, фрукты: до 12 месяцев

## Быстрое замораживание


Чтобы в замороженных продуктах сохранились витамины и питательные вещества, а также не испортились их привлекательный вид и хороший вкус, продукты должны как можно быстрее промерзнуть до самой сердцевины.

Чтобы сразу после загрузки свежих продуктов питания в морозильном отделении нежелательным образом не поднялась температура, за несколько часов до загрузки продуктов необходимо включить функцию быстрого замораживания. В общем и целом достаточно 4–6 часов. При использовании максимальной производительности замораживания требуется 24 часа.

Через 2 дня бытовой прибор автоматически переключается на температуру, установленную перед включением функции быстрого замораживания.

## Включение

Нажмите на кнопку быстрого замораживания .

На поле дисплея выведены символ **SUPER**  и отделение, для которого включена функция.



## Выключение

Нажмите на кнопку быстрого замораживания .

## Размораживание продуктов

В зависимости от вида и способа приготовления продуктов можно выбрать один из следующих способов их размораживания:

- при комнатной температуре,
- в холодильном отделении,
- в электрическом духовом шкафу, с обдувом горячим воздухом или без,
- в микроволновой печи.

### ⚠ Внимание

Подтаявшие или полностью размороженные продукты нельзя снова замораживать. Только после тепловой обработки продуктов (их можно сварить или поджарить) готовые блюда можно снова заморозить. Но их нельзя хранить так же долго, как и замороженные свежие продукты.

## Льдогенератор

Льдогенератор служит для приготовления кубиков льда.

Как только в приборе достигается установленная температура замораживания, льдогенератор начинает производить кубики льда. Когда емкость для хранения кубиков льда наполняется, льдогенератор автоматически выключается.

### ⚠ Внимание

В емкость для хранения кубиков льда нельзя класть для быстрого охлаждения бутылки или продукты. Льдогенератор может заблокироваться и выйти из строя.

## Включение

### Указание

Из-за соображений гигиены лед, произведенный льдогенератором впервые или после длительного периода неиспользования, нельзя использовать. Выбросьте этот лед и промойте емкость для его хранения.

1. Убедитесь, что емкость для хранения кубиков пищевого льда находится на месте и прочно зафиксирована.
2. Нажмите на кнопку для льдогенератора ☼. На дисплее появится символ **ICE**.



## Выключение

### Указания

- Выключение на длительный период времени (> 2 суток): Подачу воды к бытовому прибору обязательно прекратить за 2–3 часа. Это предотвратит собирание отстоявшейся воды в льдогенераторе.
  - Выключение на короткий период времени, напр., для чистки: Под диспенсером поместить чашу для сбора кубиков пищевого льда и талой воды.
1. Нажмите на кнопку для льдогенератора ☼.
  2. Опорожнить контейнер для кубиков льда (смотрите раздел «Чистка контейнера для кубиков льда»).

## Диспенсер для выдачи льда и воды

(не для всех моделей)

Диспенсер для выдачи льда и воды служит для выдачи:

- охлажденной воды,
- раздробленного льда,
- кубиков пищевого льда.

### ⚠ Предупреждение

Опасность травмирования!

Ни в коем случае не опускать рук в отверстие для выдачи кубиков пищевого льда в контейнере для кубиков льда!

### ⚠ Внимание

В емкость для хранения кубиков льда нельзя класть для быстрого охлаждения бутылки с напитками или продукты питания. Льдогенератор может заблокироваться и выйти из строя.

## На что обратить внимание при вводе диспенсера в эксплуатацию

Диспенсер для выдачи льда и воды функционирует лишь в случае, если холодильник подключен к водопроводной сети.

После ввода холодильника в эксплуатацию должно пройти примерно 24 часа, прежде чем можно будет получить первую порцию кубиков льда.

После подключения холодильника в водопроводных шлангах еще находится много пузырьков воздуха.

Сливайте воду и выливайте ее в канализацию до тех пор, пока не пойдет вода без пузырьков. Первые 5 стаканов вылить.

При использовании льдогенератора в первый раз, из соображений гигиены первые 30-40 кубиков льда рекомендуется выбросить в канализацию.



## Качество питьевой воды

Для диспенсера напитков все использованные материалы обладают нейтральным запахом и вкусом.

Если вода имеет привкус, то причиной этого может послужить:

- повышенное содержание минеральных солей и хлора в питьевой воде,
- некачественный материал трубопровода домашнего водоснабжения и соединительного трубопровода,
- несвежая питьевая вода. Если в течение длительного времени не проводился отбор воды, то она может приобрести «застоявшийся» вкус. В этом случае рекомендуется слить примерно 15 стаканов воды и вылить воду в канализацию.

Мы рекомендуем регулярно сливать небольшое количество воды из диспенсера и не выключать холодильник. В результате качество воды будет оставаться неизменно хорошим.

## Указания по использованию льдогенератора

Приготовление кубиков пищевого льда начинается, как только морозильное отделение достигнет своей температуры замораживания. 2–3 часа спустя готовые кубики пищевого льда автоматически падают в контейнер для кубиков льда.

### Указание

Чем ниже температура морозильного отделения, тем больше льда производит бытовой прибор. Вследствие этого потребление электроэнергии Вашего бытового прибора немного увеличивается.

Иногда кубики пищевого льда слипаются и блокируют диспенсер:

1. Открыть дверь и посмотреть вовнутрь, нет ли в диспенсере для выдачи льда и воды застрявших кубиков пищевого льда.
2. Если диспенсер для выдачи льда и воды не заблокирован:

### **⚠ Внимание**

Наполненная емкость для хранения кубиков льда тяжелая!

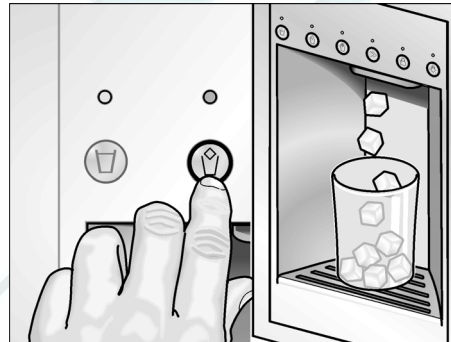
Осторожно извлечь контейнер для кубиков льда и вынуть из него слипшиеся кубики пищевого льда.

Когда емкость для хранения кубиков льда наполняется, процесс производства льда автоматически прекращается.

## Получение льда/воды

- Выберите кнопку выдачи льда и воды (охлажденной воды, измельченного льда или кубиков льда).
- Нажмите на эту кнопку и не отпускайте ее до тех пор, пока в стакане не окажется достаточное количество льда или воды.

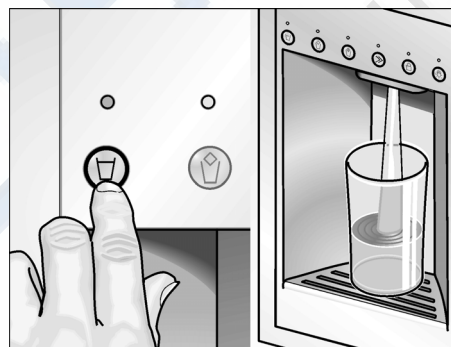
### Получение льда



### Получение воды

#### Указания

- Вода из диспенсера для воды поступает приятно охлажденной. Если Вы захотите более холодной воды, то предварительно добавьте в стакан несколько кубиков льда.
- Температура воды может подняться после отбора большого количества воды.





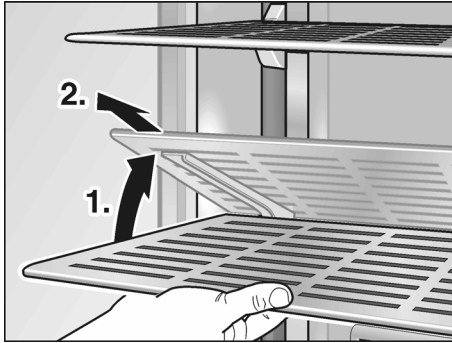
## Специальное оснащение

### Извлечение полок

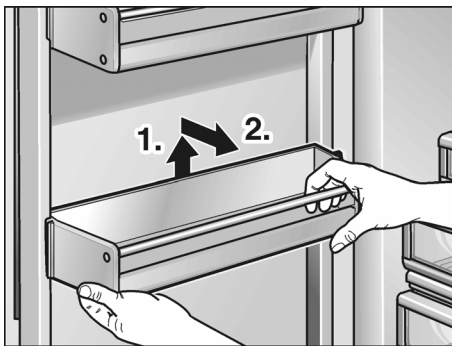
При необходимости Вы можете переставить полки, расположенные внутри холодильного отделения и на его дверце, в другое место.

Приподнимите и снимите полки.

#### Внутренние полки



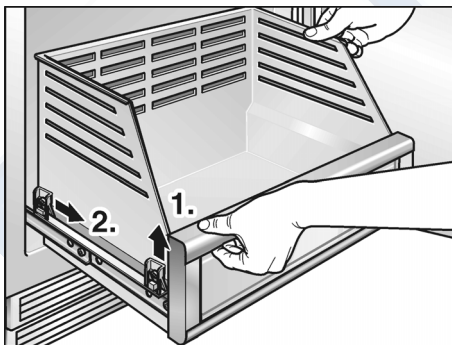
#### Дверные полки



### Контейнеры в морозильном отделении

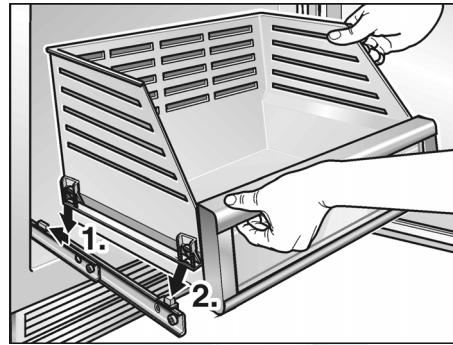
Контейнеры в морозильном отделении для мытья можно извлечь.

1. Контейнер слегка приподнять и извлечь.




2. Контейнер слегка приподнять спереди и вставить в направляющие.

3. Контейнер опустить и задвинуть вовнутрь.



## Выключение прибора и вывод его из эксплуатации

### Выключение бытового прибора

Нажать кнопку включения/выключения .

Извлечь вилку из розетки.

### Вывод бытового прибора из эксплуатации

Если Вы не будете пользоваться бытовым прибором в течение продолжительного времени:

1. За несколько часов до выключения холодильника необходимо обязательно отсоединить его от сети водоснабжения.
2. Извлеките из холодильника все продукты питания.
3. Выключите бытовой прибор.
4. Извлеките вилку из розетки или выключите предохранитель.
5. Извлеките все кубики льда из емкости для их хранения и проведите чистку емкости (смотрите раздел «Чистка бытового прибора»).
6. Проведите чистку холодильника внутри (смотрите раздел «Чистка бытового прибора»).
7. Во избежание возникновения неприятного запаха оставьте дверцу открытой.

## Размораживание

Размораживание проводится автоматически.

## Чистка бытового прибора

### ⚠ Предупреждение

Никогда не используйте для чистки прибора пароочиститель!

### ⚠ Внимание

- Не пользуйтесь средствами для чистки и растворителями, содержащими песок, хлорид или кислоты.
- Не используйте абразивных и царапающих губок для мытья. На металлических поверхностях может появиться коррозия.
- Никогда не кладите полки и контейнеры бытового прибора для мытья в посудомоечную машину. Они могут деформироваться!

### Выполните следующие действия:

1. Выключайте прибор перед чисткой.
2. Извлеките вилку из розетки или выключить предохранитель.
3. Извлеките замороженные продукты и положить их в прохладное место. Аккумулятор холода (если таковой имеется в комплекте поставки) положить сверху на продукты.
4. Подождать, пока слой инея не растает.
5. Для чистки прибора пользуйтесь мягкой тряпочкой и теплой водой с небольшим количеством моющего средства с нейтральным рН. Не допускать попадания моющей воды в систему освещения.
6. Уплотнитель дверцы протереть только чистой водой и затем тщательно вытереть насухо.
7. После чистки: снова подключите прибор к электросети и включите его.
8. Загрузить обратно замороженные продукты.

### Специальное оснащение

Для чистки все передвижные элементы прибора вынимаются (смотрите раздел «Специальное оснащение»).

#### Чистка емкости для хранения кубиков льда

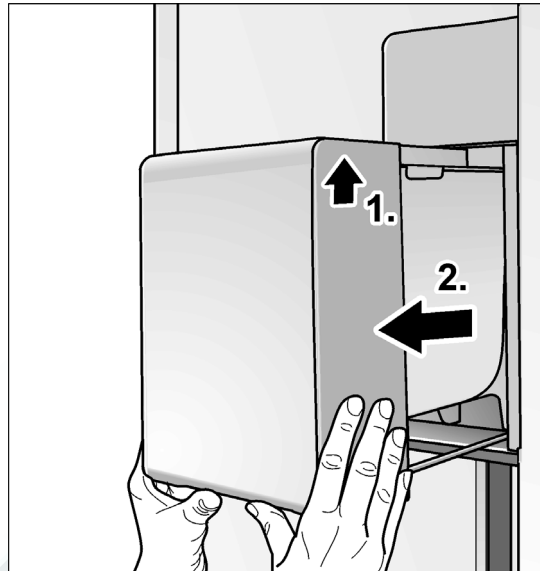
Если в течение продолжительного времени не было отбора кубиков льда, то готовые кубики уменьшаются в размере, становятся невкусными и слипаются друг с другом. Поэтому емкость для кубиков льда следует регулярно мыть.

### ⚠ Внимание

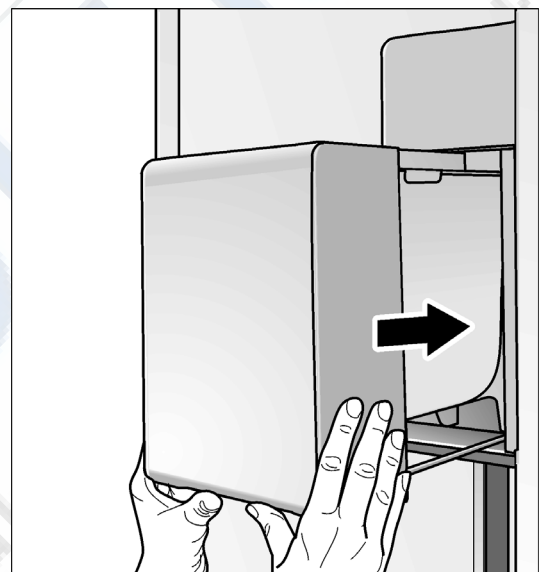
Наполненная кубиками льда емкость тяжелая.

1. Выключить льдогенератор (смотрите раздел «Выключение льдогенератора»).

2. Извлечь емкость для хранения кубиков льда.



3. Опорожнить емкость и промыть ее теплой водой.
4. Вытереть насухо емкость и транспортирующий шнек, чтобы новые кубики льда не примерзли.
5. Вставить емкость для хранения кубиков льда и задвинуть назад до фиксации. Если емкость не удастся задвинуть до конца, то следует немного повернуть внутри нее транспортирующий шнек.



6. Включите льдогенератор – приготовление кубиков пищевого льда начинается.

### Освещение (на светодиодах)

Ваш холодильник оснащен системой освещения на светодиодах, которая не нуждается в техобслуживании.

Ремонт освещения данного типа должен проводиться лишь силами специалистов уполномоченного сервисного центра или квалифицированными специалистами, имеющими на это разрешение.

## Как сэкономить электроэнергию

---

- Бытовой прибор следует установить в сухом, хорошо проветриваемом помещении! Он не должен стоять на солнце или поблизости от источника тепла (например, радиатора отопления, электроплиты). При необходимости воспользуйтесь плитой из изолирующего материала.
- Никогда не загромождайте вентиляционные отверстия прибора.
- Теплые продукты и напитки перед размещением в приборе следует охладить.
- Замороженные продукты поместите для размораживания в холодильное отделение, чтобы использовать холод замороженных продуктов для охлаждения продуктов.
- Закрывайте двери прибора как можно быстрее.
- Следите, пожалуйста, за тем, чтобы дверца морозильного отделения всегда была закрыта.
- Порядок размещения элементов оснащения не влияет на потребление электроэнергии прибором.

---

## Рабочие шумы

---

### Обычные шумы

#### Гудение

Работают двигатели (напр., холодильные агрегаты, вентилятор).

#### Бульканье или жужжание

Хладагент течет по трубам или вода – в льдогенератор.

#### Щелчки

Включаются или выключаются двигатель, выключатель или магнитные клапаны.

#### Шум падения

Кубики льда падают из льдогенератора в емкость для их хранения.

## Как избежать посторонних шумов

### Холодильник стоит неровно

Выровняйте, пожалуйста, холодильник с помощью ватерпаса. Отрегулируйте по высоте винтовые ножки холодильника или подложите что-нибудь под него.

### Холодильник «зажат»

Отодвиньте, пожалуйста, холодильник от стоящей рядом мебели или других бытовых приборов.

### Шатающиеся или заклинившие боксы или полки

Проверьте, пожалуйста, как установлены съемные детали и, при необходимости, расположите их правильно.

### Бутылки или прочие емкости прикасаются друг к другу

Немного отодвиньте, пожалуйста, бутылки или емкости друг от друга.

## Самостоятельное устранение мелких неисправностей

Прежде чем вызвать Службу сервиса:

проверьте, не сможете ли Вы устранить неполадки самостоятельно с помощью приведенных ниже рекомендаций.

Вам придется оплачивать вызов специалистов Службы сервиса для консультации самостоятельно – даже во время гарантийного периода!

Неисправность	Возможная причина	Устранение
Холодильник не производит холод.	Холодильник выключен.	Нажмите кнопку включения/выключения.
	Отключение электроэнергии.	Посмотрите, есть ли электроэнергия.
Освещение не функционирует.	Выключен предохранитель.	Проверьте предохранитель.
Дисплей не светится.	Штепсельная вилка плохо воткнута в розетку.	Проверьте, хорошо ли вставлена вилка в розетку.
Холодильный агрегат включается все чаще и на все более продолжительное время.	Частое открывание дверей прибора.	Не открывать прибор без надобности.
	Вентиляционные отверстия закрыты.	Удалить посторонние предметы.
	Загрузка большого количества свежих продуктов.	Активировать быстрое замораживание.
Освещение (на светодиодах) не функционирует.	Перегорела светодиодная лампа.	Обратитесь в Службу сервиса.
	Выключатель освещения заклинило.	Попробуйте подвигать выключатель.
Дисплей показывает «E..».	Электроника установила ошибку.	Обратитесь в Службу сервиса.
Дисплей показывает «LOWPOWER».	Имеющееся в сети напряжение ниже допустимого граничного значения.	Как только напряжение в сети достигает заданного значения, предупредительное сообщение гаснет. Если предупредительное сообщение остается на дисплее продолжительное время, то сообщите об этом на предприятие по энергоснабжению Вашего района.
На участке дисплея высвечивается «HIGHVOLT».	Существующее напряжение в сети превышает допустимую предельную величину.	Как только напряжение в сети достигает заданного значения, предупредительное сообщение гаснет. Если предупредительное сообщение не гаснет продолжительное время, сообщить об этом на предприятие по энергоснабжению.



**Льдогенератор/Выдача льда и воды**

Неисправность	Возможная причина	Устранение
Воду получить невозможно, но лед выдается.	Неисправность прибора.	Обязательно обратиться в сервисную службу!
Льдогенератор/выдача льда и воды не работают.	Льдогенератор не подключен к электросети.	Обратиться в сервисную службу.
	В льдогенератор не поступает свежая вода.	Убедиться, что подключение воды было выполнено согласно предписаниям.
	В морозильном отделении слишком высокая температура.	Проверить температуру в морозильном отделении и при необходимости установить ее ниже.
Из диспенсера не поступает вода или лед.	Активирована защита от детей.	Отключить блокировку.
	Резервуар для воды наполняется.	При первом использовании должно пройти примерно 2 минуты, пока резервуар для воды не наполнится.
	Прибор или льдогенератор были лишь недавно включены.	Производство льда начинается примерно через 24 часа.
	Извлечено большое количество льда.	Емкость для хранения кубиков льда наполняется примерно через 24 часа.
	Низкое давление воды.	Прибор подключать только к водопроводу с предписанным давлением воды (см. раздел «Подключение прибора», часть «Подключение к водопроводу»).
	Сетка фильтра на месте подачи воды загрязнена.	Обратиться в сервисную службу.
Льдогенератор производит недостаточное количество льда или кубики льда деформированы.	Прибор или льдогенератор были лишь недавно включены.	Производство льда начинается примерно через 24 часа.
	Было извлечено большое количество льда.	Емкость для хранения кубиков льда снова наполняется примерно через 24 часа.
	Низкое давление воды.	Прибор подключать только к водопроводу с предписанным давлением воды (см. раздел «Подключение прибора», часть «Подключение к водопроводу»).
	Сетка фильтра на месте подачи воды загрязнена.	Обратиться в сервисную службу.
	Температура в морозильном отделении слишком высокая.	Немного понизить температуру в морозильном отделении.
	Кубики льда скопились у задней стенки емкости для хранения кубиков льда.	Распределите кубики льда равномерно в емкости для хранения кубиков льда. Разделите кубики льда с помощью тупого предмета, если они смерзлись.
	Сетка фильтра на месте подачи воды загрязнена.	Обратиться в сервисную службу.
Льдогенератор не производит лед.	Льдогенератор выключен.	Включить льдогенератор на панели управления.
	В прибор не поступает вода.	Обратиться за помощью к слесарю-сантехнику или на предприятие по водоснабжению.
	Шланг подачи воды в нескольких местах сильно изогнут.	Перекрыть подачу воды с помощью запорного клапана. Распрямить шланг, при необходимости заменить его.
	Низкое давление воды.	Прибор подключать только к водопроводу с предписанным давлением воды (см. раздел «Подключение прибора», часть «Подключение к водопроводу»).
	В морозильном отделении слишком высокая температура.	Немного понизить температуру в морозильном отделении.
	Емкость для хранения кубиков льда установлена неправильно.	Проверить положение, при необходимости вставить ее еще раз.
	Установлен неподходящий запорный клапан.	Неподходящие запорные клапаны могут привести к снижению давления воды и к повреждению прибора.

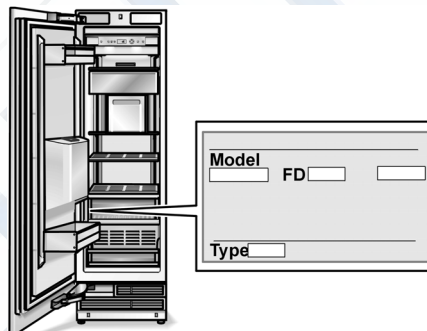
Освещение отсека выдачи не функционирует.	Функция непрерывного освещения выключена. Освещение неисправно.	Чтобы снова включить непрерывное освещение, нажать на кнопку освещения. См. раздел «Освещение (на светодиодах)».
В подающем шланге к льдогенератору образуется лед.	Низкое давление воды. Запорный клапан открыт не полностью.	Прибор подключать только к водопроводу с предписанным давлением воды (см. раздел «Подключение прибора», часть «Подключение к водопроводу») Полностью открыть запорный клапан.
Из морозильного шкафа выливается вода.	Соединительный водопроводный шланг негерметичен. Установлен не тот запорный клапан.	Замените негерметичный шланг на фирменный новый шланг. Неподходящие запорные клапаны могут привести к снижению давления воды и выходу бытового прибора из строя.
Воды поступает меньше, чем обычно.	Низкое давление воды. Запорный клапан не полностью открыт. Установлен неподходящий запорный клапан. Шланг подачи воды изогнут. Фильтр на месте подачи воды загрязнен.	Прибор подключать только к водопроводу с предписанным давлением воды (см. главу «Подключение прибора», раздел «Подключение к водопроводу») Полностью открыть запорный клапан и проверить его на герметичность. Проверить минимальный расход воды. Неподходящие клапаны могут привести к снижению давления воды и к повреждению прибора. Перекрыть подачу воды с помощью запорного клапана. Распрямить шланг, при необходимости заменить его. Обратиться в сервисную службу.

## Служба сервиса

Телефон и адрес расположенного неподалеку от Вас уполномоченного сервисного центра Вы сможете найти в телефонной книге или в перечне сервисных центров. При обращении в Службу сервиса назовите, пожалуйста, номер изделия (E-Nr.) и заводской номер (FD) Вашего холодильника.

Эти данные Вы найдете в фирменной табличке.

Помогите, пожалуйста, избежать ненужных выездов специалистов, правильно указав заводской номер и номер изделия. Тем самым Вы сэкономите связанные с этим расходы.



## Заявка на ремонт и консультация при неполадках

Контактные данные всех стран Вы найдёте в приложенном списке сервисных центров.

Ремонт холодильников  
**Gaggenau Hausgeräte GmbH**  
Carl-Wery-Straße 34  
D-81739 München  
www.gaggenau.com

<http://rembitteh.ru/>

+7 (495) 215-14-41  
+7 (903) 722-17-03

ru (9506) 9000741637

**РЕМБЫТТЕХ**  
Ремонт и установка бытовой техники



**GAGGENAU**

<http://rembitteh.ru/>